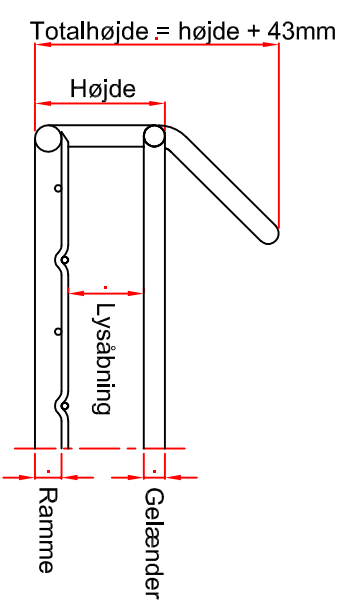
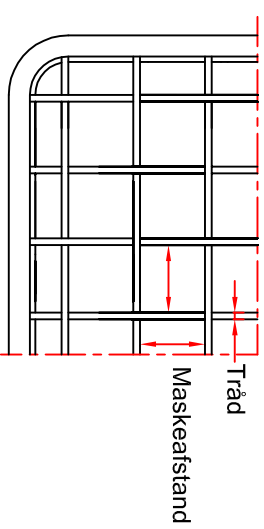


Schnitt A-A

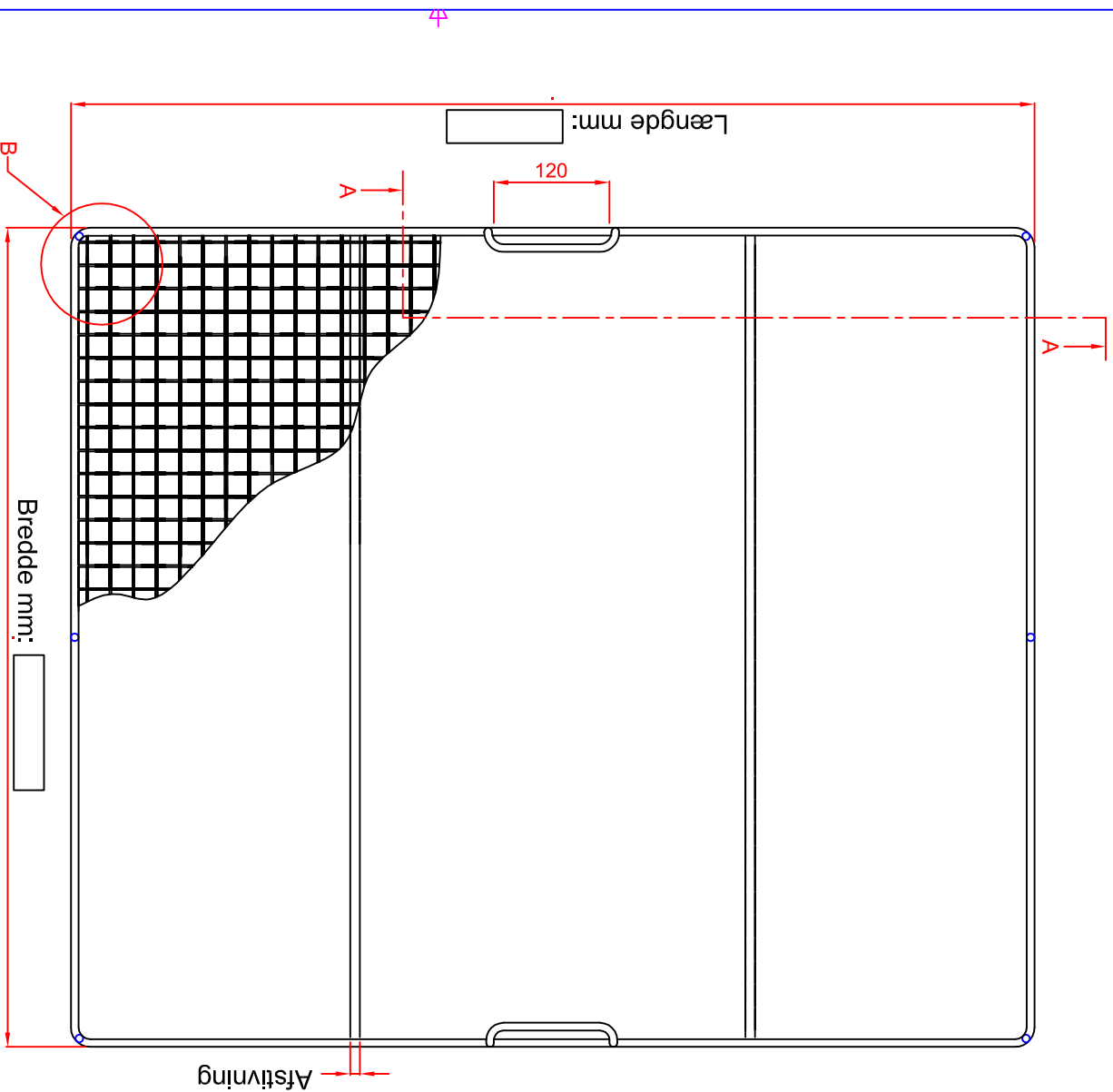
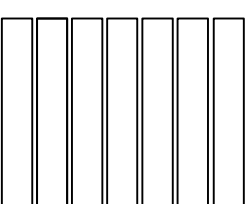


Detail B

Pressegitter, ensidigt glat



Ramme Ø mm:
 Tråd Ø mm:
 Gelænder Ø mm:
 Maskeafstand mm:
 Lysåbning mm:
 Højde mm:
 Belsætning kg:



NTF standard håndtag: indv. 120x50mm, skrå/lodret placeret

Antal og placering af stiver
 tilpasses belastningen

Tegnet af: LL	Dato: 19-05-06	Godkendt af:	Materiale: ALISI 304	Overflade: 1. Kl. bejdning	Fil:
------------------	-------------------	--------------	-------------------------	-------------------------------	------

Forædlingsrist med håndtag
 Gelænderudførelse

NTF Aalborg
 www.ntf.dk
 Stainless steel designed for your benefit!

RPF3

Generel tolerance hvis ikke andet angivet: +/- 2mm

Format:
A3
Rev. 0

Scale:
1:5